

仙南最終処分場
雨水浸入防止シート敷設工事
仕様書

[令和8年度]

仙南地域広域行政事務組合

雨水浸入防止シート敷設工事仕様書

本仕様書は、仙南地域広域行政事務組合（以下「組合」という。）が発注する以下の工事に適用する。

第1節 〔工事概要〕

- 1 工事名 雨水浸入防止シート敷設工事
- 2 工事場所 仙南最終処分場（白石市鷹巣字黒岩下 地内）
- 3 工事期間 契約締結日から令和9年1月15日まで

第2節 〔工事内容〕

- 1 工事内容
 - (1) 第三区画の雨水浸入を防止する為に、既設の第三区画雨水浸入防止シートの上から、もう一層の雨水浸入防止シートを敷設することにより、最終処分場の雨水浸入を防止し、施設の機能維持を図るもの。

使用するシートの材質は、直鎖低密度ポリエチレン（LLDPE）とする。
 - (2) 本工事に使用するシートは、日本遮水工協会が定める自主基準のうち、表1に示す中弾性タイプを満足する材料特性のものを使用する。また、使用するシートの材料特性試験結果を提出し、組合の承諾を受けること。
 - (3) 第三区画にシートを敷設する前に、浮き上がり部の切開、堆積した落ち葉等の清掃・撤去を行い、勾配等の影響を最小限に留めること。
 - (4) 融着・接着部は、全面を容器方式負圧検査で気泡が発生しないことを確認する。負圧検査の判定基準は、検査箱内を-67kPa（500mmHG）程度に減圧し、10秒間維持し、気泡が生じないことをもって合格とする。また、異種接合部の接着部の負圧検査は、接着部が剥がれない程度の負圧検査を原則とするが、負圧による接着部の剥がれが避けられない場合は組合と協議の上、検査棒挿入検査も可とする。

なお、加圧検査で水密性が確認できる箇所は、加圧検査を可とする。
 - (5) シート法尻部は、温度変化に対応できるように1.0m程度の縮み代を設けること。

2 特記事項

- (1) 施工時期については、気温が高い夏季(6月から9月)を避けることとし、実際の施工日は監督職員と協議し、施設運営に支障がないように施工すること。処分場内は、日常的に大型車両(10tダンプ)等の往来があることから交通管理に注意すること。
- (2) 現場事務所を設置する場合は、監督職員が指示する場所に設置すること。
- (3) 各種申請書類等届出が必要な場合は、監督職員と協議し、対応すること。
- (4) 別紙明細書に示す数量は設計数量であり、工事出来形数量とは異なる場合がある。ただし、数量の増減に関しては、基本的に本工事範囲内とするが、著しく数量が異なる場合は監督職員と協議のうえ変更契約するものとする。その他、特記のない事項は、宮城県共通仕様書に準ずること。

表1 日本遮水工協会が定める自主基準

項 目		準拠試験方法	試験条件	目安	
基本特性	外 観	JIS A 6008	平面に沿って観察	<ul style="list-style-type: none"> ・極端に湾曲していないこと ・異常に粘着していないこと ・異常に起状していないこと ・避けた箇所、切筋箇所、貫通穴がないこと 	
	厚 さ	JIS K 6250	製品幅方向等間隔を5ヶ所測定	平均値が公称厚さの+15/-0%(ただし、測定値は+15/-10%)	
	遮 水 性	JIS L 1099		10pm/s 以下	
	引張性能	引張強さ(N/cm 以上)	JIS K 6251	引張速度:50mm/min 試験片: ダンベル3号形	140
		伸び率(%以上)			400
	引裂性能	引裂強さ(N 以上)	JIS K 6252	引張速度50mm/min 試験片: 切込みなしアングル形	70
接合部強度	せん断強度(N/cm 以上)	JIS K 6850	引張速度:50mm/min	80	
耐久性等に係る特性	耐候性	引張強さ比(%以上)	JIS A 1415	WS型耐候試験機設置 処理時間:5000hr	80
		伸び率比(%以上)			70
	熱安定性	引張強さ比(%以上)	JIS K 6257	加熱恒温器 処理温度:80℃ 処理時間:240hr	80
		伸び率比(%以上)			70
	耐ストレスクラッキング性		JIS K 6922	ナリフェルボリエチレンカーボナール10%液 処理温度:60℃ 処理時間:240hr	—

耐薬品性	耐酸性	引張強さ比(%以上)	JIS K 7114	処理液:0.05H ₂ SO ₄ (pH=3) 処理温度:60℃ 処理時間:240hr	80	
		伸び率比(%以上)			80	
	耐アルカリ性	引張強さ比(%以上)	JIS K 7114	処理液:Ca(OH) ₂ (pH=12) 処理温度:60℃ 処理時間:240hr	80	
		伸び率比(%以上)			80	
	安全性(溶出濃度)			昭和48年 環告第13号 昭和46年 環告第59号	溶出液:蒸留水(20℃) 溶出時間:6hr 測定項目:地下水環境監視項目 水質環境基準要監視項目	基準値以下

第3節 〔提出書類〕

- | | |
|-----------------------------|----|
| 1 着手届・工程表、現場代理人等通知書 | 2部 |
| 2 施工計画書(次の①から③の内容記載) | 2部 |
| ① 工程計画、仮設計画、材料保管計画 | |
| ② 敷設計画(シート割付図や敷設順序、固定部詳細図等) | |
| ③ 安全衛生管理計画、品質管理計画 | |
| 3 材料確認書 | 2部 |
| 4 施工状況写真(施工前・施工中・施工後) | 2部 |
| 5 竣工図(出来形図、数量計算書含む) | 2部 |
| 6 その他監督職員が必要と認める書類 | 2部 |

第4節 〔雑 則〕

1 適用範囲

本仕様書は、本工事の基本的内容について定めるものであり、本仕様書に明記されていない事項であっても、施工管理上当然必要と認められる事項は受注者の責任において処理すること。

2 疑義

本仕様書に疑義が生じた場合は、監督職員と協議し、決定するものとする。

3 変更

- (1) 施工期間中、仕様書の内容について、実施と適合しない箇所が発生した場合は監督職員に報告し、組合の承認を受けて変更すること。
- (2) その他施工内容について、変更の必要が生じた場合は、組合の定め

る契約事項によること。

4 施工の確認

施工終了後に本工事の施工範囲及び状況を監督職員立会いのもと確認を行うこと。

5 使用材料・部品

本工事に用いる使用材料等はすべて新品とすること。

6 保証期間

本工事に係る保証期間は、工事完成検査合格日より1年とする。

保証期間中に生じた設計、施工及び材質並びに構造上の欠陥による全ての破損及び故障等は、速やかに補修、又は改造を実施すること。

また、保証期間経過後における、施工上の過失、構造上の欠陥及び故意又は重大な過失に起因し発生した損傷等に係る対応については、組合と協議するものとする。

ただし、天災等の不測の事故及び本工事施工範囲外のものに起因する場合を除く。

7 発生材の処理

本工事において発生した廃材等については、受注者の責任において適正に処理すること。（産業廃棄物はマニフェスト提出のこと。）

8 産業廃棄物税

本工事で発生する廃棄物のうち、宮城県内の最終処分場（中間処理施設を含む）に搬入される産業廃棄物については、宮城県の産業廃棄物税が課税されるので適正に取り扱うこと。

第5節 [暴力団等の排除について]

- 1 受注者が、この契約の履行期間中に仙南地域広域行政事務組合の締結する契約等からの暴力団等排除措置要綱（平成22年告示第4号。以下この章において「要綱」という。）別表各号に該当すると認められたときは、契約を解除することがある。
- 2 受注者は、要綱別表各号に該当することを理由に、組合から指名停止措置又は仙南地域広域行政事務組合建設工事に係る競争入札参加者の資格等に関する要綱（平成20年告示第13号）における不承認処分を受けてい

る者にこの契約の全部又は一部を下請負させ、若しくは受託させてはならない。また、この契約の下請負又は受託をさせた者が、要綱別表各号に該当すると認められるときは、当該下請負契約等の解除を求めることがある。

- 3 受注者は、この契約の履行に当たり暴力団員又は暴力団関係者（以下「暴力団員等」という。）から不当要求又は妨害を受けたときは、速やかに警察及び組合への通報又は通知を行い、警察の捜査上必要な協力を行うこと。また、この契約の下請負又は受託をさせた者が、暴力団員等から不当要求又は妨害を受けたときは、同様の措置を行うよう指導すること。

なお、暴力団員等から不当要求又は妨害を受け、警察への通報、捜査協力及び組合への報告が適切に行われた場合で、これにより、履行遅滞等が発生する恐れがあると認められたときは、必要に応じて、工程の調整、工期の延長等の措置を講じる。

一方、暴力団員等から不当要求又は妨害を受け、警察への通報、捜査協力及び組合への報告を怠ったことが確認されたときは、組合は、建設工事入札参加業者指名停止要領（平成6年訓令甲第2号）に基づき指名停止の措置を行うことがある。

第6節 〔その他〕

- 1 実施に際しては、次の事項を遵守すること。

- (1) 労働災害の防止

労働災害が発生しないように関係法令を遵守し、作業中の危険防止対策を十分行うとともに、従事者への安全衛生教育の徹底を図ること。

万一事故発生の際は、人命救助を最優先とし、事故処理完了後は、組合あてに文書で報告することとし、これに係る費用のすべては、受注者負担とすること。

- (2) 現場管理

資材置場、資材搬入路、仮設物、足場等については監督職員と十分協議し、施設管理に支障がないように計画し施工すること。

- (3) 復旧

既設物件等の損傷・汚染防止に努め、万一損傷・汚染が生じた場

合は、受注者の責任で速やかに復旧すること。

(4) 工 具 等

必要な工具は受注者所有物を使用のこと。

但し、特殊な工具で現在組合が備えている工具については、貸与するものとするが、破損及び紛失した場合は同一品を購入のうえ返却すること。

(5) そ の 他

本仕様書に記載のない事項については、工事請負契約書の内容によるものとする。

仙南最終処分場 機能保全設計業務

最終処分場雨水浸入シート敷設

設 計 図

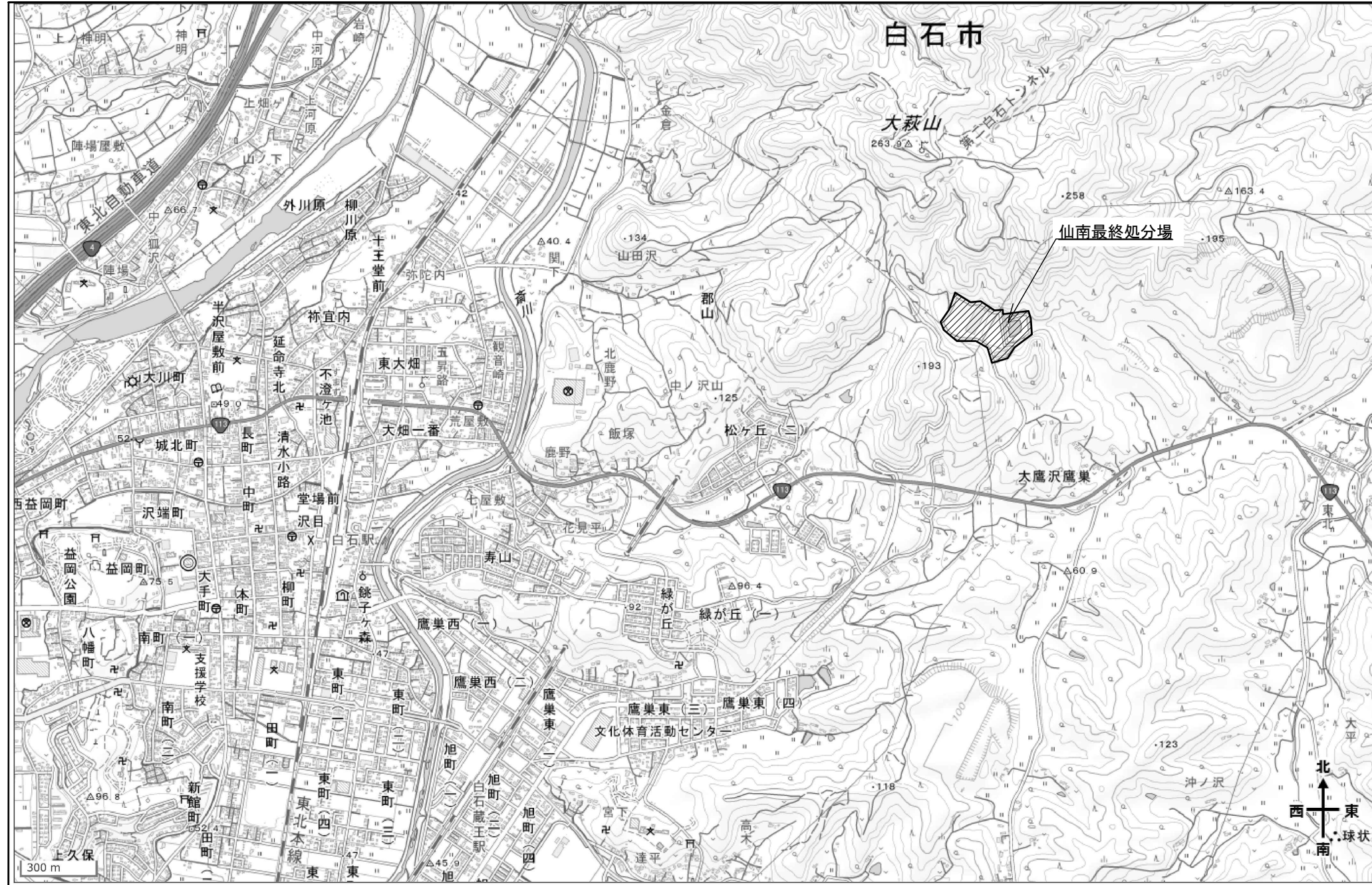
令和8年3月

仙南地域広域行政事務組合

パシフィックコンサルタンツ株式会社

位置図

S=1:20,000 (A3版)



令和7年2月5日測量(令和6年度)

工事番号	
路線名	
所在	白石市鷹巣字黒岩下 地内
工事名	
図名	位置図
縮尺	S=1:20,000 (A3版) 位置
設計者	設計年度
仙南地域広域行政事務組合	図番 ④

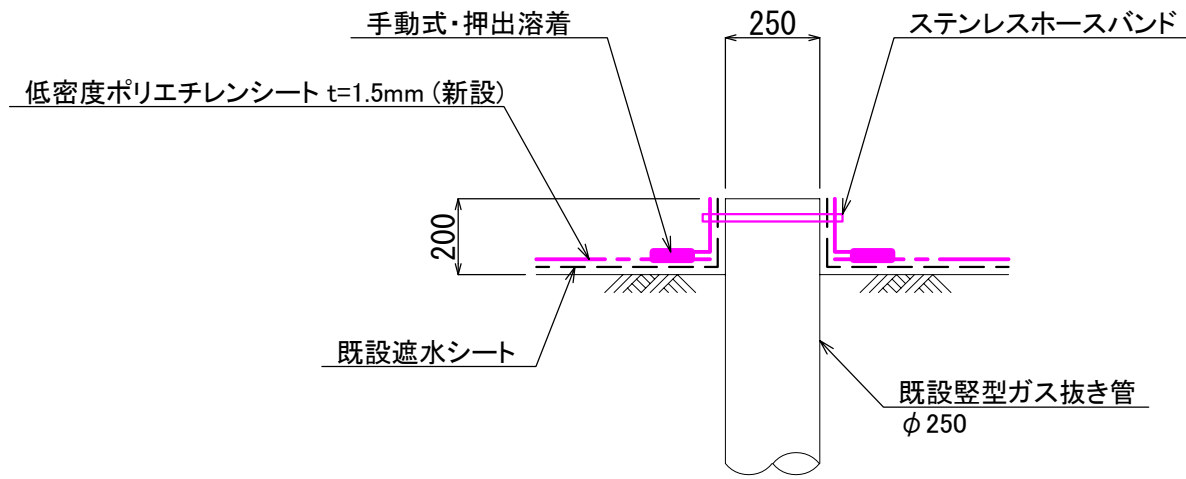
雨水浸入防止シート敷設平面図 S=1:1,000 (A3版)



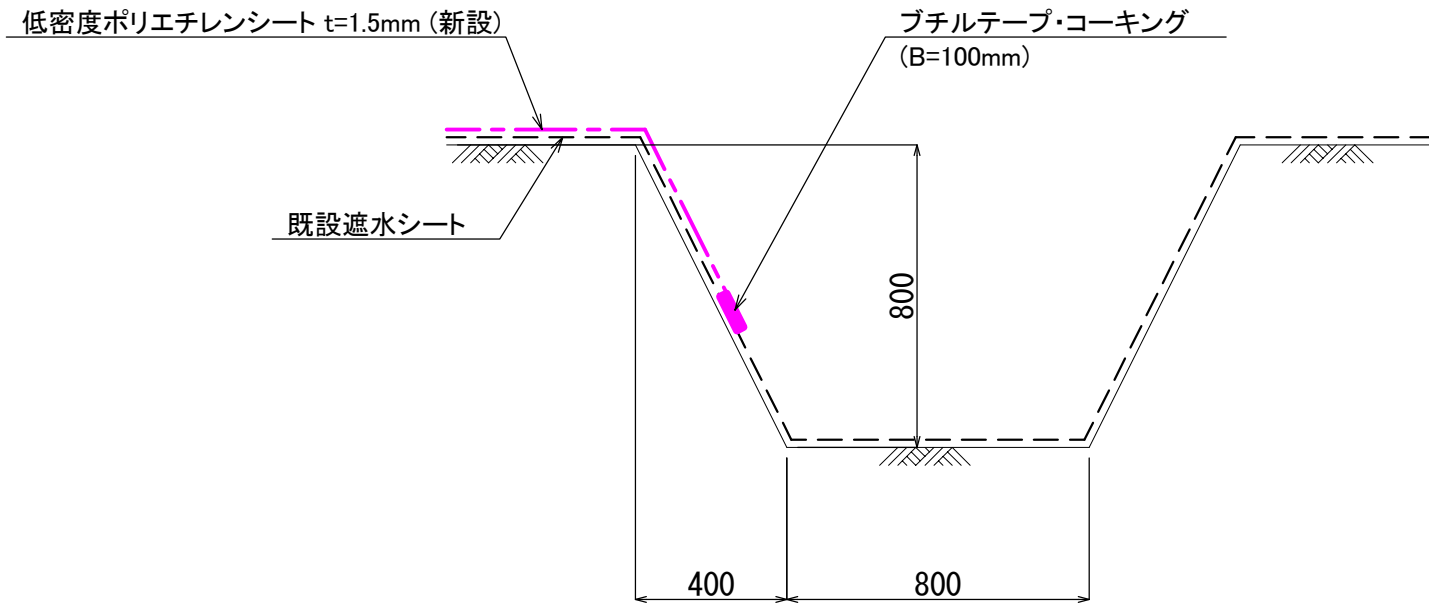
工事番号	
路線名	
所在	白石市鷹巣字黒岩下 地内
工事名	
図名	雨水浸入防止シート敷設平面図
縮尺	S=1:1,000 (A3版) 位置
設計者	設計年度
仙南地域広域行政事務組合	図番 ㊦

雨水浸入防止シート敷設構造図(1) S=1:20 (A3版)

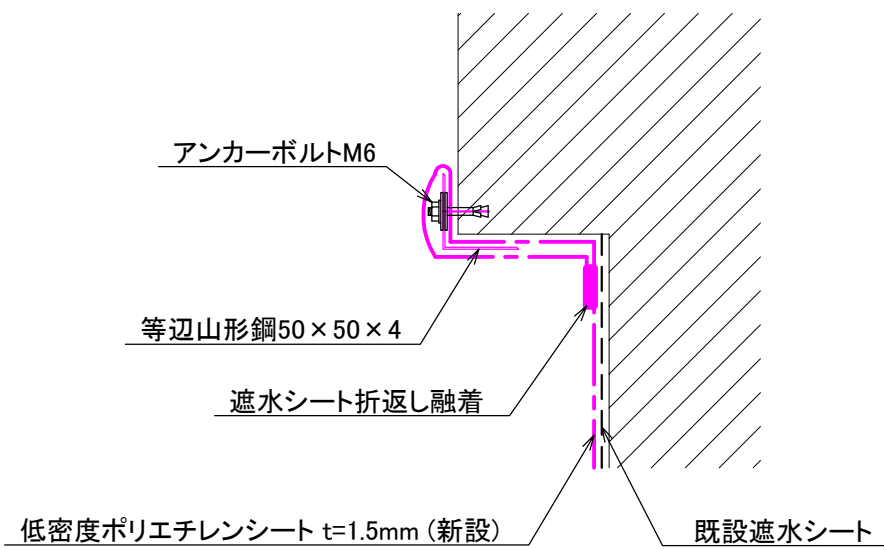
既設縦型ガス抜き管
N=2箇所



既設側溝部



既設壁面部
S=NON

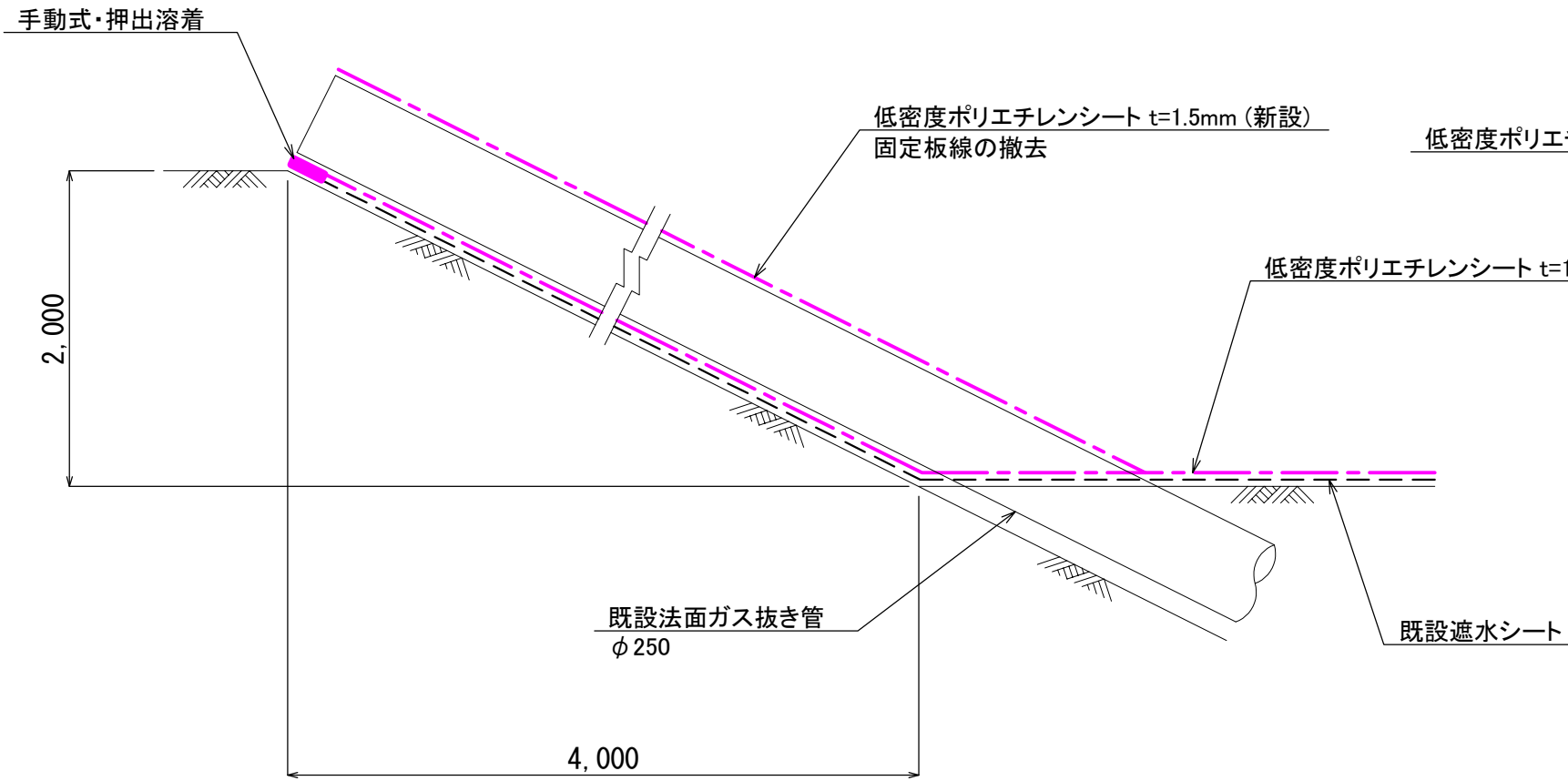


工事番号	
路線名	
所在	白石市鷹巣字黒岩下 地内
工事名	
図名	雨水浸入防止シート敷設構造図(1)
縮尺	S=1:20 (A3版) 位置
設計者	設計年度
仙南地域広域行政事務組合	図番 ③④

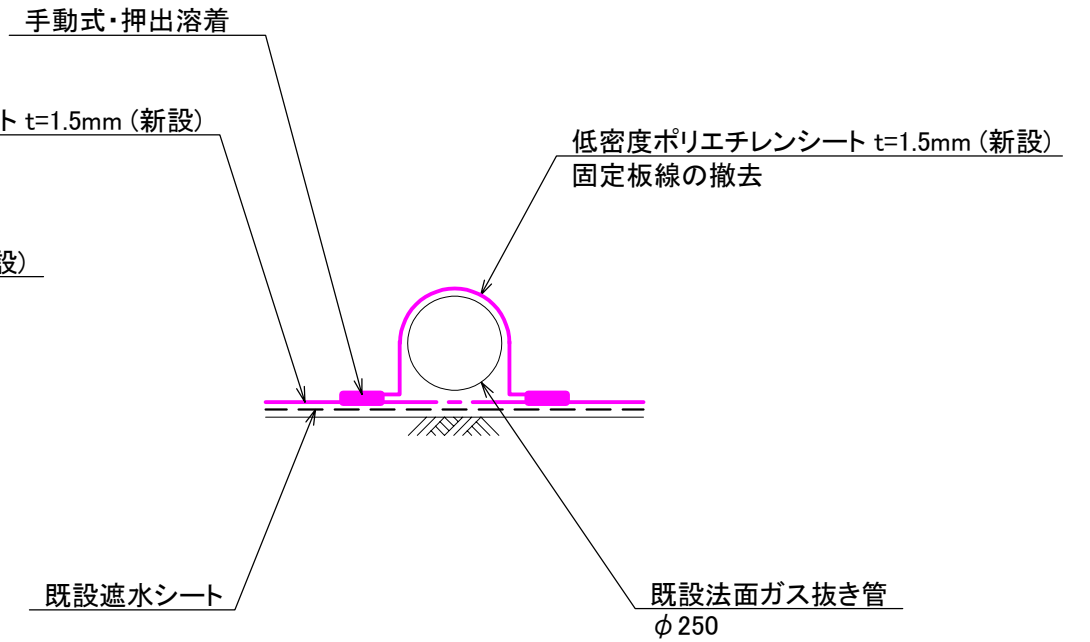
雨水浸入防止シート敷設構造図(2) S=1:20(A3版)

既設法面ガス抜き管
N=8箇所

縦断面図



断面図



工事番号	
路線名	
所在	白石市鷹巣字黒岩下 地内
工事名	
図名	雨水浸入防止シート敷設構造図(2)
縮尺	S=1:20(A3版) 位置
設計者	設計年度
仙南地域広域行政事務組合	図番 ④